





AGRITECH® s.r.l.

STORAGE AND MORE

MULINO MISCELATORE



-  MULINO MISCELATORE AGSK-2 CON SISTEMA DI PESATURA
-  FODDER MINI PLANT AGSK-2 WITH WEIGHING SYSTEM
-  KOMPAKTE MAHL - UND MISCHANLAGE AGSK-2 MIT WIEGENSYSTEM
-  MOULIN MELANGEUR COMPACT AGSK-2 AVEC SYSTEME DE PESAGE



- Il mulino AGSK-2 è utilizzato per la preparazione di miscele di mangimi ed ha una produttività di 900-1100 Kg/h.
- La messa in funzione è molto semplice e non richiede sforzi fisici, in quanto la macchina è riempita pneumaticamente.
- La bilancia elettronica, installata sotto il mulino, dà il pieno controllo delle quantità dei componenti macinati e permette quindi di seguire con precisione le formule dei mangimi miscelati.
- I componenti della miscela entrano nello strumento di miscelazione attraverso uno sportello scorrevole.
- Lo svuotamento del miscelatore avviene aprendo una serranda e riempiendo dei sacchi, o convogliando il prodotto finito per mezzo di coclee rigide o spirali.
- La superficie del mulino è verniciata.



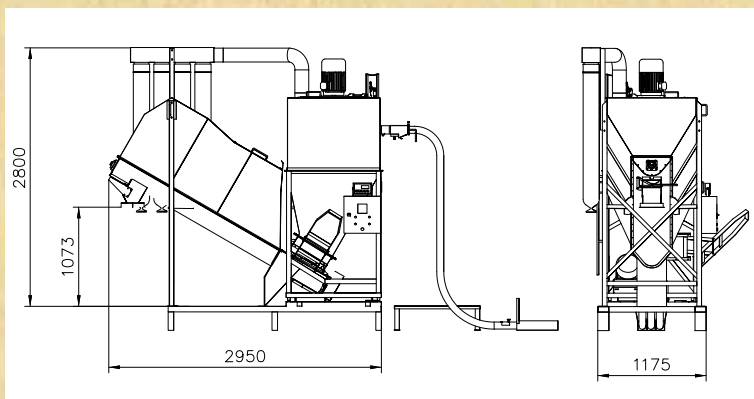
- Mit der kompakten Mahl- und Mischanlage AGSK-2 kann man 900-1100 Kg/ Stunde von Mischfutter vorbereiten.
- Der Betrieb der Anlage ist sehr einfach und benötigt fast keine Handarbeit, weil die Maschine pneumatisch befüllt wird.
- Eine unter der Mühle montierte, elektronische Waage ermöglicht die vollständige Kontrolle der einzelnen, gemahlene Produkte und somit des sämtlichen Rezepts.
- Die gemahlene Produkte geraten in den Mischer durch einen Handschieber.
- Die Entnahme des Fertigfutters erfolgt durch einen Handschieber unmittelbar in Säcken oder mittels von Förderschnecken und -Spiralen.
- Die Maschine ist mit Rostschutzfarbe lackiert.



- Fodder mini plant AGSK-2 is used for preparing feed mixtures and it has a productivity of 900-1100 Kg / h.
- The operation of the plant is very easy and requires almost no physical effort, as the machine is loaded pneumatically.
- An electronic scale installed under the mill and provided with a digital display allows full control over the quantity of each product being grinded and therefore it helps the operator to follow the feed mixture recipes with precision.
- The feed mixture components fall into the mixing device through a hand operated slide gate.
- The mixer content is emptied through a hand gate straight in bags or taken away via rigid or flexible screw conveyors.
- The mill surface is painted.



- Le moulin AGSK est utilisé pour la préparation de mélanges d'aliment de bétail et il fait une production de 900-1100 kg/h;
- La mise en marche est très simple et il ne demande pas des efforts physiques, parce que la machine vient remplie en pneumatique;
- La bascule électronique, installée au-dessous du moulin, permet de contrôler la quantité des composants moulus, et donc elle permettra de suivre avec précision les formules des aliments qui viennent mélangés;
- Les composants du mélange tombent dans le mélangeur par une trappe à glissement;
- Le produit finale peut être vidé dans des sacs en ouvrant une trappe ou bien repris et convoyé par des vis rigide ou à spirale;
- La surface du moulin est vernie.



MULINO MISCELATORE AGSK-2
CARATTERISTICHE TECNICHE - TECHNICAL CHARACTERISTICS
TECHNISCHE MERKMALE - CARACTERISTIQUES TECHNIQUES

Capacità strumento di miscelazione	Capacità mulino	Produttività	Elettromotore mulino	Elettromotore strumento miscelazione	Lunghezza	Larghezza	Altezza	Altezza impianto	Frazione
Mixing tool capacity	Grinder capacity	Productivity	Grinder electromotor	Mixing tool electromotor	Länge	Breite	Höhe	Equipment weight	Futterdimension
Kapazität des Mixers	Kapazität der Mühle	Production	Motorstärke Mühle	Motorstärke Mischer	Longueur	Largeur	hauteur	Gesamtgewicht	Fraction
Capacité du mélangeur	Capacité du moulin		Puissance moteur moulin	Puissance moteur mélangeur				Hauteur de la plante	
500 kg/13min	500 kg/30min	900-1100 kg/h	7,5 kW	3 kW	3,2 m	1,1 m	2,8 m	650 Kg	3 to 5 mm



www.novalto.com



AGRITECH®
 s.r.l.
 STORAGE AND MORE

Via Rimembranze, 7 - 25012 Calvisano (BS) - Italy
 Tel. + 39 030 9968222 r.a. - Fax + 39 030 9968444
 www.agritech.it - agritech@agritech.it



DISTRIBUTOR