




Cooling unit powered by 220V electricity, with safety carter in fibreglass and stainless steel.




Kühlungsaggregat mit 220 V Stromspeisung. Das Motorschutzgehäuse ist aus Edelstahl und GFK gebaut.




Système de refroidissement alimenté par électricité 220 V avec protection en fibre de verre et acier inox.

Air-tight lock system in heavy-duty stainless steel and fibreglass-coated polyurethane panels for a better stuff preservation and a higher power saving.



Die luftdichte V2A-Verschlussvorrichtung sorgt für eine bessere Inhaltserhaltung und ermöglicht die Stromeinsparung.



Système de fermeture hermétique en acier inox et avec panneaux en fibre de verre et polyuréthane expansé pour la meilleure protection du contenu et pour l'économie énergétique.




Digital control board to set the inside temperature, with on/off main switch and electrical plug for connection to the main line.




Digitale Schaltkasten für die Temperatureinstellung, mit Hauptschalter und Stecker zum Stromanschluss.




Panneau de bord digital pour établir la température intérieure avec fonction de allumage - coupure et prise de enclenchement à la ligne principale.

Detail of cooling unit and top opening with cover



Detail des Kühlungsaggregates und der Inspektionsluke mit Deckel.



Détail du système de refroidissement avec hublot supérieur de ouverture



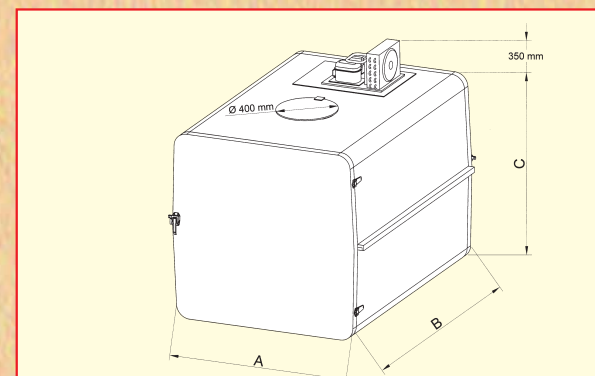
4-wheel trolley with storage capacity 1.2 mc. The trolley has a lifting hook and the automatic overturning system to drop the content directly into the truck body.



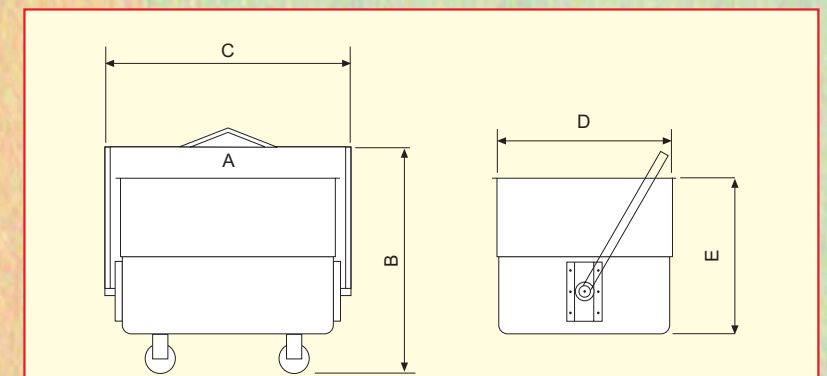
4-Räder Wagen mit Rauminhalt 1,2 mc. Der Wagen lässt sich einfach heben und schnell entleeren dank einem klappbarem Stahlgestell.



Chariot sur roues avec capacité de stockage de 1,2 Mc. Il est complète de crochet de soulèvement et système de renversement sur le camion de rassemblement.

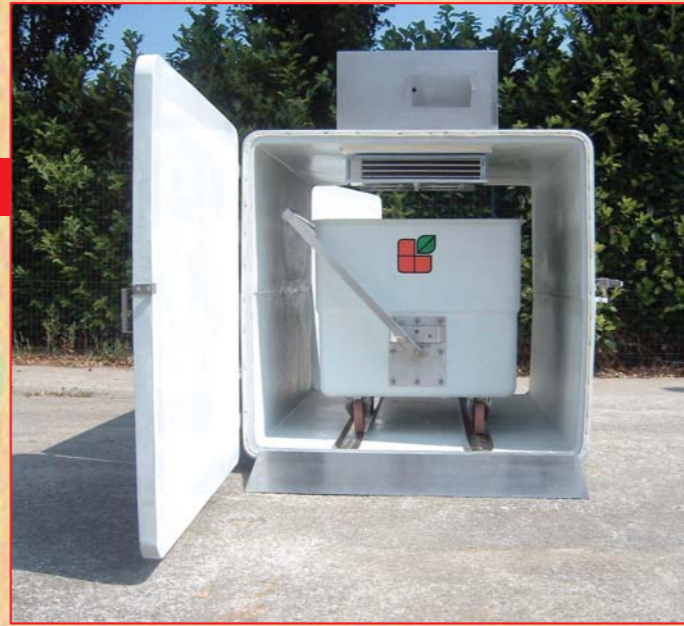


mod.	A (mm)	B (mm)	C (mm)
Agricoool 120	1530	2000	1400



mod.	A (mm)	B (mm)	C (mm)	D (mm)	E (mm)
Agritrolley	1200	1200	1260	1000	1000

AGRICOOOL 120



AGRITECH

AGRICOOOL 120 - COOLING BOX IN FIBREGLASS-COATED POLYURETHANE FOR DEADSTOCK

AGRICOOOL 120 - GFK-KÜHLUNGSBOX MIT POLYURETHANISOLIERUNG FÜR TIERLEICHEN

AGRICOOOL 120 - BOX REFRIGERANT EN FIBRE DE VERRE ISOLE AVEC POLYURETHANE - POUR LES CADAVRES DES ANIMAUX



Agritech is proud to introduce **AGRICOOOL 120**, the best and most sanitary solution for deadstock like chicken, piglets, lambs and rabbits. Very easy to use and to wash with high pressure water, it helps modern farmers to avoid the propagation of diseases and infections. The corpses can be stored for 15 days, thus delaying the collecting from the local sanitary authority.

The trolley, thanks to its metal frame, can be lifted up with a common fork lift or a small crane and automatically emptied by pulling the special lever. This system allows you to easily drop the content directly into the truck body without touching it.

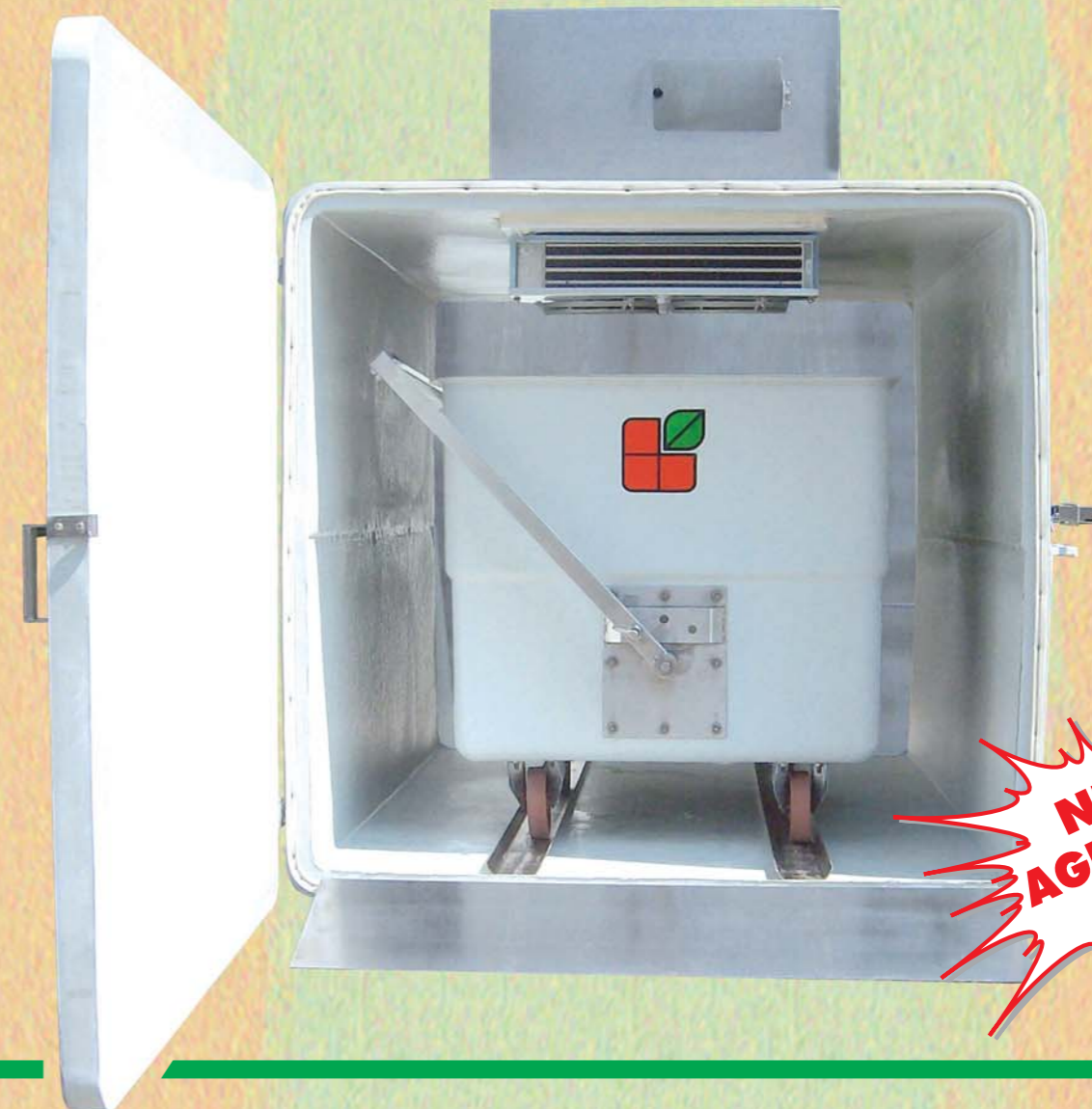
Made of a double layer of fibreglass insulated with polyurethane and powered by 220V electricity, its running results to be really low.

Agritech präsentiert eine neue und hygienische Lösung für die Erhaltung von Tierleichen wie: Hühner, Ferkel, Lämmer und Kaninchen. Einfache Verwendung und Reinigung durch Hochdruckreiniger, **AGRICOOOL 120** hilft den modernen Züchtern die Krankheitsansteckungen zu verhindern. Leiche werden bis 15 Tage konserviert und man braucht keine tägliche Sammlung von den zuständigen Behörde.

Dank seinem Stahlgestell, lässt sich der Wagen einfach mit einem Gabelstapler oder kleinem Kran aufheben und schnell durch den dafür vorgesehenen Hebel entleeren, ohne dass der Inhalt angefasst wird. **AGRICOOOL 120** ist aus GFK- isolierten Polyurethanpanelen gebaut und mit 220V Strom gespeist, und hat somit niedrige Betriebskosten.

Agritech est très heureuse de introduire **AGRICOOOL 120**, la meilleure solution et la plus sanitaire pour la conservation des cadavres des animaux comme les poules, les porcelets, les agneaux et les lapines. Il est très facile à utiliser et à nettoyer avec eau à haute pression. Il aide les éleveurs modernes à éviter la propagation des maladies et des infections. Les cadavres peuvent être déposés pour 15 jours, en retardant le rassemblement par l'autorité sanitaire local. Le chariot, grâce à son structure métallique, peut être soulevé avec un normal chariot élévateur ou une petite grue et il peut être vidé automatiquement en tirant la levier spécial. Ce système permet de déposer facilement le contenu directement dans le corps du camion sans le toucher. Il est produit avec un double couche de fibre de verre, isolé avec polyuréthane et alimenté par électricité 220 V et ses fraises de fonctionnement résultent être très modiques.

Distributor



NEW AGRICOOOL 120



AGRITECH s.r.l.

Via Rimembranze, 7 - 25012 CALVISANO (BS) ITALY
Tel. + 39 030 9968222 r.a. - Fax + 39 030 9968444

www.agritech.it - agritech@agritech.it



D0900, Rev. 1 del 26.08.08